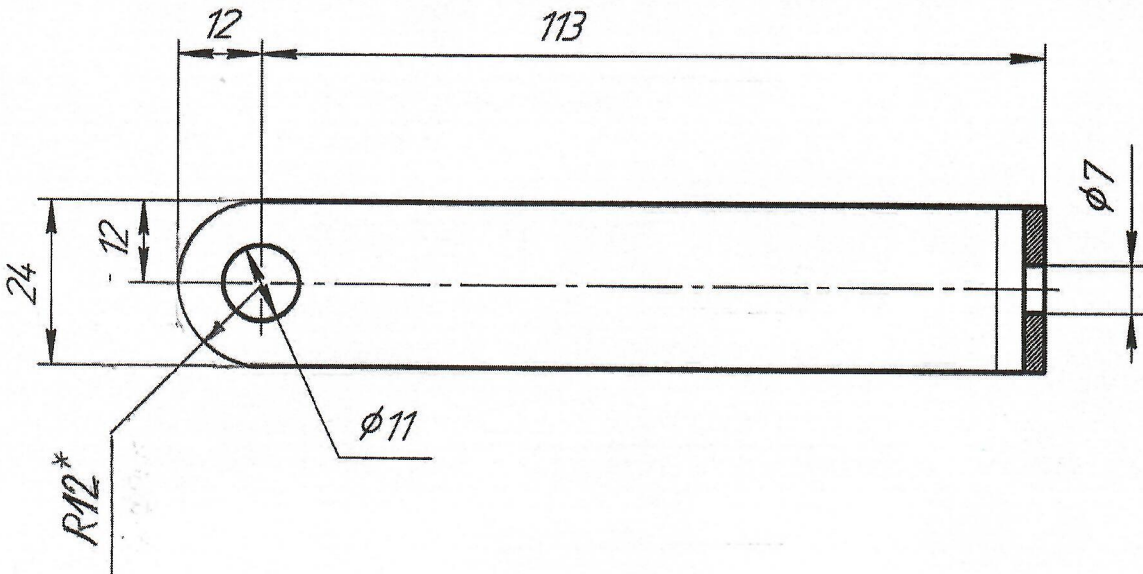
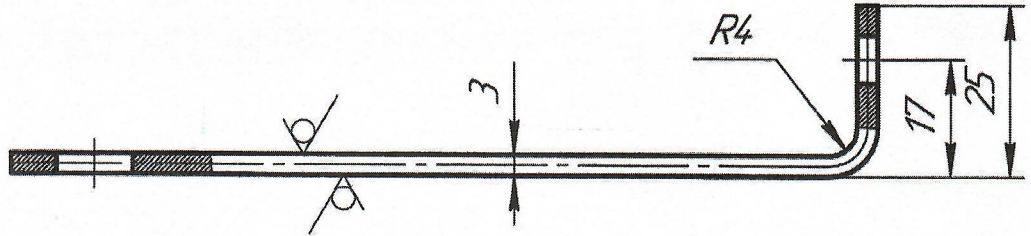


84813509805-010

20 (✓)



- Для согн.
- * Размеры для справок.
 - Длина заготовки 144,5 мм.
 - Неуказанные пред. откл. по ОСТ 37.001.246-82.
 - Покрyтие: Ц 6...9 хр.

8481.3509805- 20

				8481.3509805- 20		
				Лит	Масса	Масштаб
Изм/Лист	№ докум.	Подп.	Дата	01		1:1
Разраб.	Панькин	Л. Сидор	27.4.22	Кронштейн 240 мм		
Пров.	Щутов	Щутов	28.4.22			
Т.контр.				Лист	Листов	1
Н.контр.	Прохоров	Прохоров	28.4.22	Сталь 10 ГОСТ 1050-2013		
Утв.	Прохоров	Прохоров	28.4.22	ТМЗ		

Копировал

Формат А4

Перв. примен.

Справ. №

Подп. и дата

Инд. № докл.

Взам инд. №

Подп. и дата

Инд. № подл.